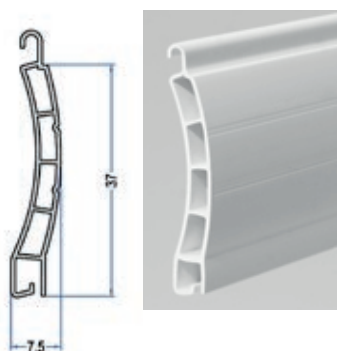


Caratteristiche Tecniche

- Profilo per tapparelle avvolgibili in PVC con asolature e senza tacca di arresto
- Dimensioni profilo 7.5x37 mm
- Peso nominale del profilo gr 100 c.a. al metro lineare
- Peso nominale della tapparella confezionata kg 2.95 c.a. al metro quadrato
- Terminale di serie in alluminio estruso
- Disponibile in 24 colori di serie
- Confezionamento con cinghietti di attacco al rullo ed arresti di battuta
- Larghezza massima di utilizzo consigliata 1.300 mm
- Non sono previsti rinforzi metallici



Diametro avvolgimento su rullo ø 60

H luce cm	ø cm
100	11.0
125	12.0
150	13.5
175	14.0
200	14.5
225	15.5
250	16.5

Terminali

Vedi capitolo terminali P.38 - 39

Colori Disponibili

BIANCO 01	AVORIO 01	VERDE 08	MARRONE 10
LEGGIO 11	AVORIO 13	VERDE 14	GRIGIO 16
GRIGIO 17	BEIGE 18	TESTA DI MORO 19	MATTONE 20
VERDE 23	OCRA 24	VERDE 25	MARRONE 26
AZZURRO 27	VERDE 32	VERDE 50	VERDE 51
BLU 52	LEGGIO 53	LEGGIO 54	VERDE 65

Sceita dell'operatore per la motorizzazione

Misura Telo	Motori Somfy	Motori Viglietti		
100x150	JET 10/17	OXIMO IO 10/17	JET CSI 10/17	V 150
100x200	JET 10/17	OXIMO IO 10/17	JET CSI 10/17	V 150
100x250	JET 10/17	OXIMO IO 10/17	JET CSI 10/17	V 150
100x300	JET 10/17	OXIMO IO 10/17	JET CSI 10/17	V 150
150x150	JET 10/17	OXIMO IO 10/17	JET CSI 10/17	V 150
150x200	JET 10/17	OXIMO IO 10/17	JET CSI 10/17	V 150
150x250	JET 10/17	OXIMO IO 10/17	JET CSI 10/17	V 150
150x300	JET 10/17	OXIMO IO 10/17	JET CSI 10/17	V 150

Note

- La tapparella avvolgibile modello V 37 è composta da profili di dimensioni molto ridotte, nato originariamente per il mercato francese, viene impiegato nei monoblocchi dotati di flange che evitano lo sfilamento laterale delle stecche
- Se ne sconsiglia altresì l'utilizzo in presenza di doppie finestre, dove l'elevata temperatura e la mancanza di ossigeno, che si viene a creare nel vano tra i due serramenti, possono far deformare in modo importante la tapparella avvolgibile
- La tapparella avvolgibile modello V 37 può essere installata su guide in acciaio esistenti se queste sono di misura ridotta (max. 09 mm di larghezza interna) oppure su guide in alluminio ma con spazzolino maggiorato